



WYSOKOENERGETYCZNY OGROANICZNIK PRZEPIĘĆ TYPU PROXAR-VW DC W OSŁONIE SILIKONOWEJ

KARTA KATALOGOWA

ZASTOSOWANIE

Ograniczniki przepięć typu **PROXAR-VW DC** w osłonie silikonowej są przeznaczone do ochrony przepięciowej trakcji elektrycznej prądu stałego przed wielokrotnymi udarami piorunowymi, łączeniowymi lub dorywczymi. Zastosowanie w instalacjach wyłączników z przeciwprądem, stosowane także do ochrony dławików i filtrów. Przeznaczony jest również do wszystkich wymagań specjalnych.

WARUNKI PRACY

Ograniczniki są przystosowane do pracy w warunkach wewnętrznych klimatu umiarkowanego i tropikalnego na wysokości do 1000 m n.p.m.. Wymiary gabarytowe umożliwiają łatwe instalowanie aparatu w celkach wyłączników, stacjach zasilających, rozdzielnicach DC jak również pojazdach trakcyjnych.

ZALETY

- Wysoka skuteczność ochrony przeciwprzepięciowej
- Bardzo duża wytrzymałość energetyczna – dzięki odpowiedniej zdolności pochłaniania energii
- Stabilność parametrów elektrycznych nawet po absorpcji wielokrotnych udarów
- Przystosowany do pracy w warunkach zabrudzeniowych
- Duża odporność na uszkodzenia pod wpływem czynników zewnętrznych
- Duża wytrzymałość zwarciowa
- Wysoka trwałość i niezawodność eksploatacyjna w różnych warunkach środowiskowych
- Odporność na wstrząsy i wibracje
- Łatwy montaż i bezobsługowa eksploatacja

WYPOSAŻENIE DODATKOWE

Wyposażenia dodatkowego nie przewiduje się. Układ połączeń umożliwia bezkolizyjne montowanie ograniczników typu **PROXAR-VW DC** w miejsce wyeksploatowanych ograniczników typu POLIM ID.

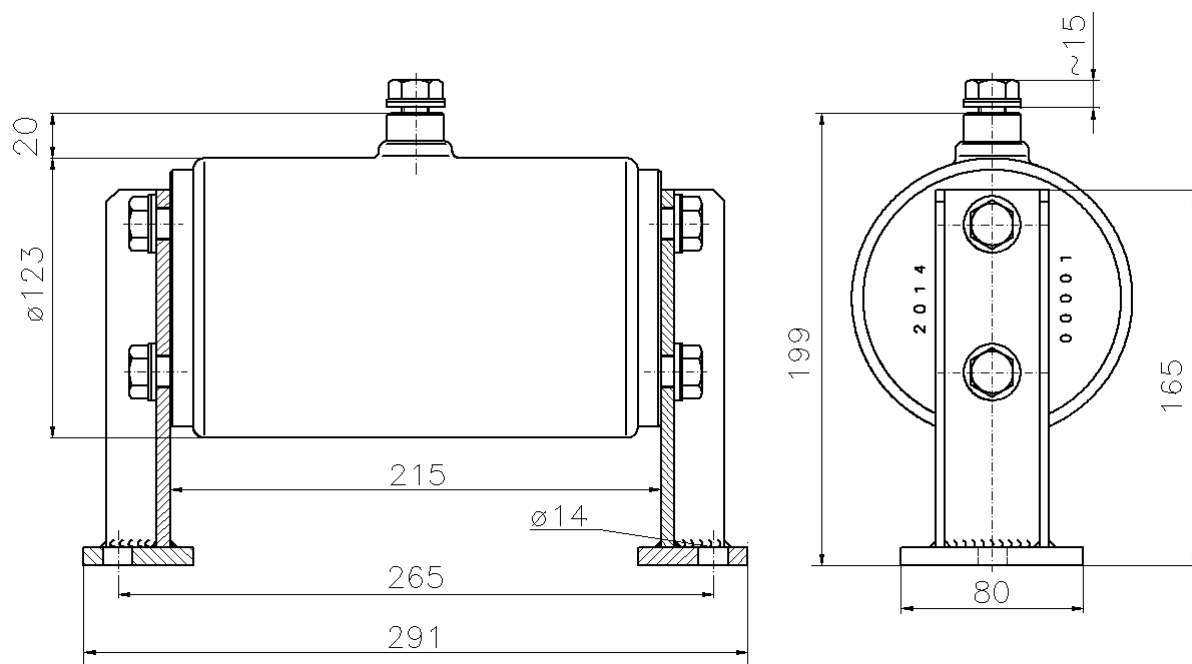
Na życzenie klienta może być dostarczona podstawa o dowolnym rozstawie otworów montażowych.

Napięcie systemu (U_{nDC})	3 kV
Napięcie trwałej pracy (U_{cDC})	4.5 – 5.0 kV
Znamionowy prąd wyładowczy I_n 8/20 μ s	40 kA
Prąd graniczny I_{hc} 4/10 μ s	300 kA
Wytrzymałość na udary prądowe długotrwałe, 2000 μ s	2700 A
Klasa rozładowania linii według IEC 60099-4:2009	5
Klasa rozładowania linii według PN-EN 50526-1: 2012	DC-C
Zdolność pochłaniania energii, 2 impulsy	21 kJ/kV U_c dc
Warunki pracy:	
- temperatura otoczenia	-60 °C do +40 °C*
- wysokość n.p.m. do	1000 m
Minimalna droga upływu	92 mm
Masa	9,0 kg

*) dla wyższych parametrów prosimy o kontakt z producentem

TYP PROXAR-VW DC	Maksymalne napięcie ciągłej pracy (DC) U _c	Napięcie obniżone w kV (wart. szczytowa) przy różnych prądach uderowych								
		Udar 1/... μs		Udar 8/20 μs				Udar 30/60 μs		
	kV	20kA	40kA	10kA	20kA	40kA	80kA	1kA	2kA	4kA
4.5	4.5	12.0	13.0	10.6	11.2	12.0	13.0	9.1	9.3	9.8
4.7	4.7	12.5	13.6	11.1	11.7	12.5	13.6	9.5	9.7	10.2
5.0	5.0	13.0	14.1	11.5	12.2	13.0	14.1	9.9	10.1	10.6

Na życzenie klienta istnieje możliwość wykonania specjalnej wersji ogranicznika na inne napięcia



PROTEKTEL Sp. z o.o.
 ul. Piłsudskiego 92
 06-300 Przasnysz
 Tel./Fax +48 (0)29 7525784
 E-mail: protektel@protektel.pl
 www.protektel.pl
 Polska

Zobacz nasze [ograniczniki przepięć dc](#)

UWAGA

Producent zastrzega prawo do wprowadzania zmian wynikających z postępu technicznego bez uprzedniego powiadomienia.
PROXAR® jest zastrzeżonym znakiem towarowym najnowszej rodziny ograniczników przepięć produkcji firmy Protektel.